

# SCHIEBERVORGABEN ABWURFSCHACHT

für Schieberüberfahrten über Abwurfschacht

## Voraussetzung:

Die Laufflächenbeläge wurden gemäß der KRAIBURG Montage-Anleitung montiert.

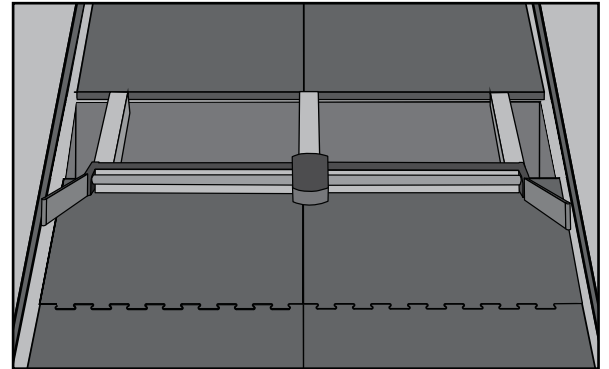


## Grundsätzlich:

speziell auf Gummiböden abgestimmte Schieberanlagen verwenden

**Bei Umbauten:** Schieberanlagen in Abstimmung mit dem Schieberhersteller gemäß den KRAIBURG-Schiebervorgaben anpassen.

**Beachten:** die Überfahrten sollten aus Metall sein

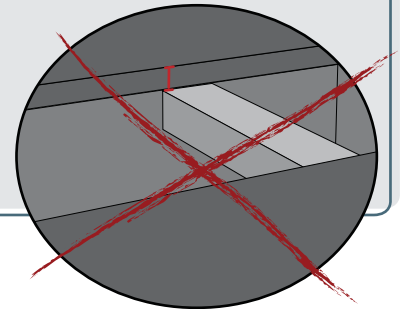


## Mindestanforderungen

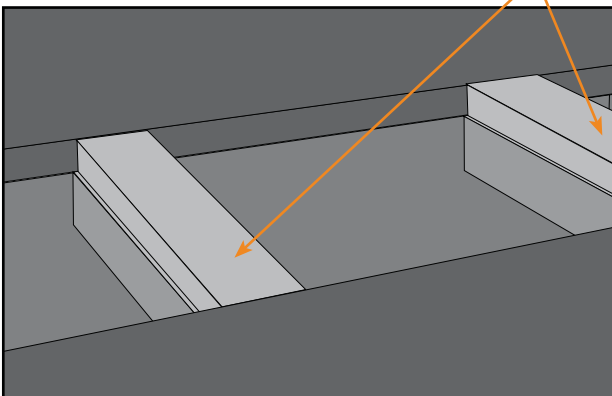
- ▶ Überfahrten auf einer Ebene mit der Matte
- ▶ Keine Stufen, an denen der Schieber hängen bleiben könnte!



Keine Stufen! Überfahrt nicht unter Matten-Niveau!



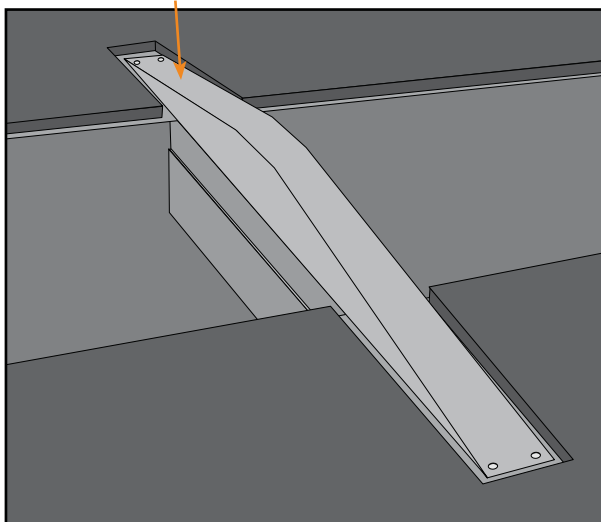
Metall



**Tipp:** noch besser eignet sich zur Überfahrt ein "gebogener" Steg  
-> z.B. gebogenes Eisen anbringen



Metall



Beispiele aus der Praxis:



05/2011 - II